

ATM — AAL und CLIP

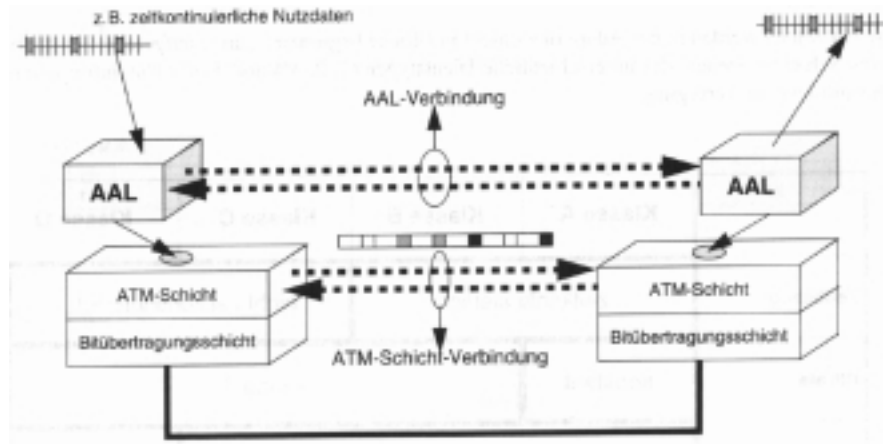
Dienstklassen

	Klasse A	Klasse B	Klasse C	Klasse D
Zeitbezug:	zeitkontinuierlich		nicht zeitkontinuierlich	
Bitrate:	konstant	variabel		
Verbindungsart:	verbindungsorientiert			verbindungslos
Beispiele	Emulation der synchronen Durchschaltvermittlung (Sprachübertragung)	variable Bitrate Video	verbindungsorientierte Datenübertragung (z. B. Frame Relay)	verbindungslose Datenübertragung
verwendbarer Diensttyp	Diensttyp 1	Diensttyp 2	Diensttyp 3/4	Diensttyp 5

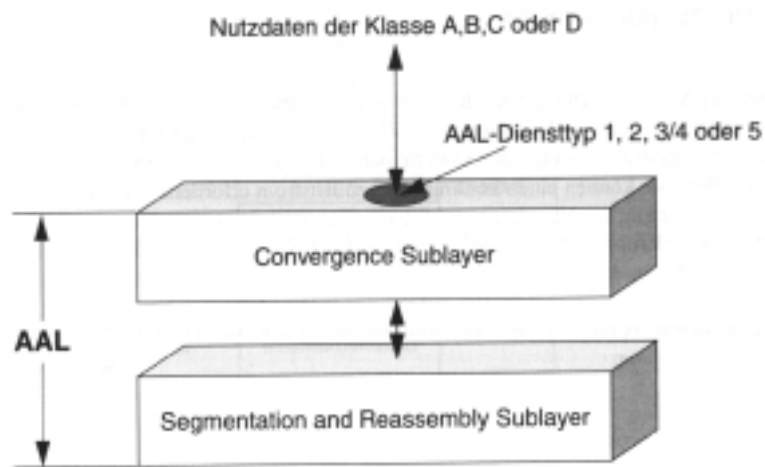
QoS-Klassen

Attribute	ATM Layer Service Category				
	CBR	rt-VBR	nrt-VBR	UBR	ABR
Traffic Parameters:					
PCR and CDVT(4,5)	specified			specified ₂	specified ₃
SCR, MBS, CDVT(4,5)	n/a	specified		n/a	
MCR ₄	n/a			n/a	specified
QoS Parameters:					
peak-to-peak CDV	specified		unspecified		
maxCTD	specified		unspecified		
CLR ₄	specified			unspecified	See Note 1
Other Attributes:					
Feedback	unspecified			specified ₆	

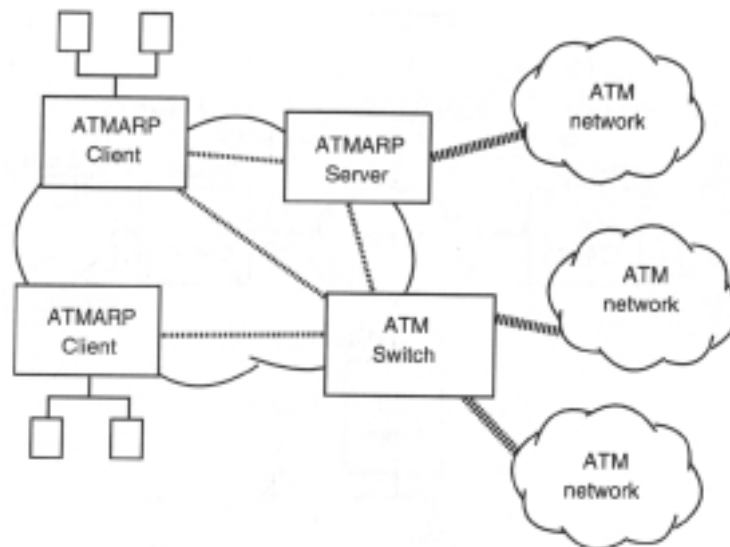
AAL-Schicht



Unterteilung der AAL-Schicht



Classical IP over ATM



Quellen: ATM-Forum, Sigmund: Technik der Netze, Black: ATM Volume III