

Übungsblatt 9

Abgabe bis **29.06.2012** in der Vorlesung.

Hinweis: Schreiben Sie unbedingt Ihre Übungsgruppe auf Ihre Abgabe!

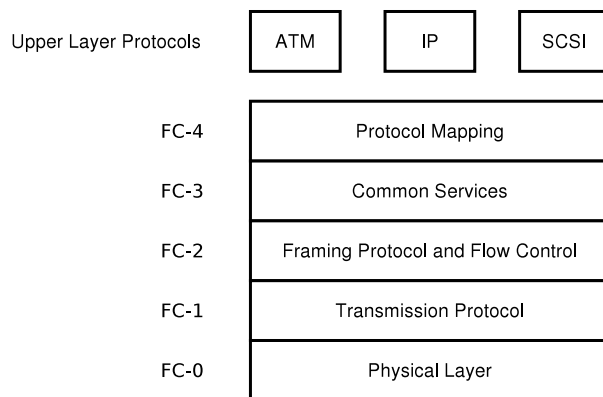
1. PPP (Point-to-Point) Protokoll-Trace

Das PPP-Protokoll arbeitet auf Schicht 2 und hat die Aufgabe, Punkt-zu-Punkt-Verbindungen zu initialisieren, aufrechtzuerhalten und auch wieder zu beenden. Typische Punkt-zu-Punkt-Verbindungen sind: Wählverbindungen über das analoge Telefonnetz (mit Analog-Modem), ISDN-Telefonnetz, DSL-Verbindungen und auch GPRS-/UMTS Mobilfunkdatenverbindungen.

- (a) Gegeben ist die Trace-Datei *pppoe.pcap*. Machen Sie diese Datei mit einem Protokoll-Analysator (z.B. *wireshark*) auf, und bearbeiten Sie die folgenden Teilaufgaben:
 - i. Über welches Protokoll wird die PPP-Verbindung transportiert?
 - ii. Ab welchem Rahmen ist die Schicht-2-Verbindung aufgebaut, und ab welchem Rahmen beginnt der Verbindungsabbau?
 - iii. Welche PDUs gehören zu jeder PPP-Phase des PPP-Zustandmodells?
 - iv. Welche Schicht-2-Adressen und Schicht-3-Adressen wurden benutzt?
 - v. Was ist der Inhalt der SDU des PPP-Protokolls der Rahmen 31 und 55? Wodurch unterscheiden sich die SDUs der beiden Rahmen?
 - vi. Welche Kennzahl enthält das *Protocol*-Feld der PPP-Rahmen 12 und 31, und welche Bedeutung haben diese?
- (b) Welche Funktion erfüllen die Rahmen 51–54 bzw. 58–61 bzw. 64–67? *Hinweis:* Achten Sie auf die Zeitpunkte der Übertragungen!

2. Einordnung des Fibre Channel Protokollstapels (H)

Hinweis: Die Einordnung von Protokollen nach Funktionen und Einsatzzweck ist in ähnlicher Form auch Gegenstand der vorausgegangenen Aufgabe.



Fibre Channel (FC) ist eine Netztechnik, die in Rechenzentren beispielsweise für die Realisierung der Speicheranbindung (SAN) eingesetzt wird. Fibre Channel ermöglicht sowohl Ring- als auch Stern-Topologien.

Die Abbildung zeigt den FC Protokollstapel. Durch die geschichtete Architektur ist die Interaktion zwischen zwei DEEs unabhängig von der vorliegenden Topologie.

- FC-4** fungiert als Anpassungsschicht für nicht-Fibre Channel Protokolle (ATM, IP, ...) angesiedelt, so dass deren PDUs durch ein FC-Netz Übertragen werden können.
- FC-3** stellt allgemeine Funktionen für die Zustellung von Nachrichten zur Verfügung. Ein Beispiel für einen Dienst dieser Schicht ist der *Directory-Server*, der u.A. der Auflösung von weltweit eindeutigen Nummern *World-Wide-Numbers* (WWNs) zu *N_Port IDs* dient. *N_Port IDs* identifizieren FC-Komponenten in Rechnern.
- FC-2** Die Aufgaben dieser Schicht umfassen Rahmenbildung, Flusststeuerung und Vermittlung von Rahmen zwischen zwei DEEs.
- FC-1** übernimmt die Datenkodierung. Fibre Channel erlaubt unterschiedliche Kodierungen und Rahmenbegrenzungen, um die Nutzung verschiedener Übertragungsmedien zu erlauben.

FC-0 beschreibt die physische Übertragung von Daten über ein Medium und dessen Eigenschaften, sowie die Eigenschaften von Sender-/Empfängereinheiten (*transceiver*).

- (a) Wie lässt sich Fibre Channel in das OSI Referenzmodell einordnen?
 - i. Bilden Sie die Aufgaben und Eigenschaften der Schichten FC-0 bis einschließlich FC-3 in das ISO-OSI Referenzmodell ab.
 - ii. Ordnen Sie die Schichten des FC-Protokollstapels den Schichten im ISO-OSI Referenzmodell zu!

Erläutern Sie jeweils Ihre Zuordnungen!

- (b) Eine Funktionalität ähnlich der des Directory-Servers gibt es auch für TCP/IP/Ethernet.
 - i. Wie wird die Funktionalität des Directory-Servers in einem TCP/IP/Ethernet-Aufbau realisiert?
 - ii. Nennen Sie je einen Vorteil und einen Nachteil des Fibre Channel Directory-Servers!

3. Verschiedene Kosten (H)

Ein Netz bestehe aus den Knoten A, B, C, D, E und folgenden Leitungen

A-B Lichtwellenleiter(LWL), Länge $l=1500\text{m}$, Übertragungsrate 1 Gigabit/s

B-C LWL, $l=100\text{m}$, 1 GBit/s

B-D Mikrowellenfunk, $l=100\text{m}$, Kanalbandbreite 56 MHz, Signal-Rauschabstand 20dB

C-D Fast-Ethernet über Cat-5 Kabel, $l=15\text{m}$

C-E Cat-6 Kabel, $l=15\text{m}$, Bandbreite 62,5 MHz, Codierung mit 8 Bit/Takt

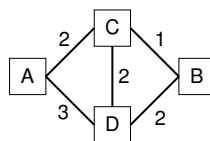
D-E LWL, $l=50\text{m}$, 1 GBit/s

Die Verarbeitung der Nachrichten in den Knoten führt zu verschiedenen Verzögerungen: A: 0,1ms, B: 0,3ms, C: 0,25ms, D: 0,2ms, E: 0,2ms. Die Paketgröße beträgt 1500 Byte. Die Ausbreitungsgeschwindigkeit in elektrischen Leitern beträgt $2 \cdot 10^8 \frac{\text{m}}{\text{s}}$.

- (a) Angenommen die Zielfunktion des Routings optimiert auf minimale Latenzzeiten.
 - i. Zeichnen Sie einen Graphen des Netzes, und gewichten Sie die Kanten und Knoten des Graphen!
 - ii. Zeichnen Sie den sich damit ergebenden QSB für Knoten A!
- (b) Angenommen die Zielfunktion des Routings optimiert auf maximalen Datendurchsatz. Zeichnen Sie den QSB für A! *Hinweis:* Gehen Sie davon aus, dass im Durchsatzbetrieb die Verzögerungszeiten in den Knoten nur beim ersten Paket eines Datenstroms auftreten und für die weiteren Pakete vernachlässigbar gering sind.

4. Link-State-Verfahren (H)

Betrachten Sie ein Netz bestehend aus vier Routern A, B, C, D.



- (a) Berechnen Sie den optimalen QSB für A mit Hilfe des Dijkstra-Algorithmus und geben Sie eine Skizze für jeden Zwischenschritt an!
- (b) Geben Sie die endgültige Routing-Tabelle für A an!
- (c) Die Leitung A-C fällt aus. Wie sieht der optimale QSB für A nun aus?