

# Probeklausur

Rechnernetze und verteilte Systeme

**Teilnehmerdaten bitte gleich zu Beginn überprüfen!**

<b>KLAUSURNUMMER</b>	
Name, Vorname	
Matrikelnummer	
Universität	LMU
Studiengang/Hauptfach	

## Hinweise:

- **Bitte Mobiltelefone ausschalten!**
- Es sind grundsätzlich *keine Hilfsmittel* außer Schreibgerät zugelassen.
- Antworten dürfen in deutscher oder, bei Bedarf, in englischer Sprache verfasst werden.
- Bitte schreiben Sie *nicht mit roter Farbe und nicht mit Bleistift*.
- Bitte legen Sie Ihren *Studentenausweis* sowie einen gültigen amtlichen *Lichtbildausweis* (Personalausweis oder Reisepass) neben sich.
- Die Bearbeitungszeit beträgt 90 Minuten.

**Bitte nicht ausfüllen!**

Seite	2	3	4	5	6	7	8	$\Sigma$
Punkte	7	8	4	10	5	6	15	55
Erreicht								

### 1. ISO OSI-Schichtenmodell

(7)

Ergänzen Sie die Namen der Schichten im ISO OSI-Schichtenmodell in Deutsch **und** Englisch und geben Sie je Schicht eine charakteristische Aufgabe an!

Schicht	Name	Charakteristische Aufgabe
7		
6		
5		
4		
3		
2		
1		

## 2. Übertragungsraten

Über ein Medium mit einer Bandbreite von 1 MHz wird mit einer 2-Stufencodierung übertragen. Wie viele Bits pro Sekunde können maximal übertragen werden, wenn...

*Hinweis:* Geben Sie für jede Teilaufgabe jeweils eine Rechnung (Formel) und ein Ergebnis an!

- (a) ...kein Rauschen vorkommt (ideales Medium)? (2)

---

---

---

---

- (b) ...ein Verhältnis zwischen Signal und Rauschen von  $S/N = 1023$  vorherrscht? (2)

---

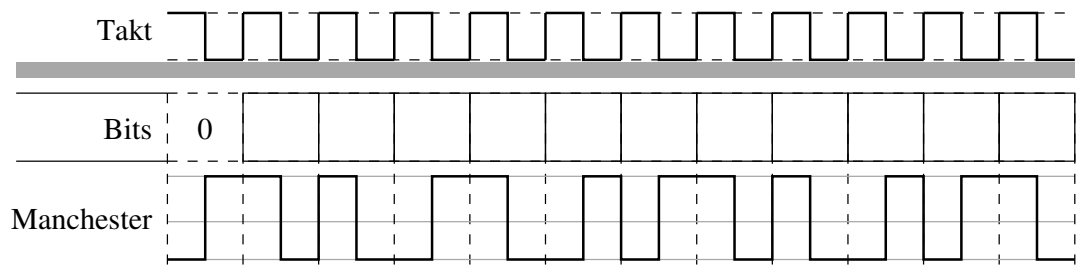
---

---

---

## 3. Codierungsverfahren

- (a) Geben Sie das in Manchestercodierung dargestellte Bitmuster an! (2)



- (b) Angenommen, das obige Bitmuster für Manchestercodierung wird in 1 ms übertragen.  
i. Wie hoch ist die Übertragungsrate? (2)

---

---

---

- ii. Wie hoch ist die Baud-Rate des Signals?

---

---

---

#### 4. Ethernet, CSMA

(4)

Gegeben sei ein Ethernet mit einer Übertragungsrate von 1 GBit/s, einer Leitungslänge von 1000 m und einer Signalgeschwindigkeit von  $2 \cdot 10^8 \text{ m/s}$ . Berechnen Sie die minimale Rahmengröße, bei der CSMA/CD als Vielfachzugriffsverfahren noch einsetzbar wäre. Geben Sie das Ergebnis in Bytes (Ok-tetten), sowie den Rechenweg an!

*Hinweis:* 1 GBit =  $10^9$  Bits

---

---

---

---

## 5. Internet Protocol

- (a) Ursprünglich wurde der Adressraum für Internetadressen in Klassen aufgeteilt.  
i. Aus welchen zwei Teilen besteht demzufolge eine IPv4-Adresse? (1)

---

- ii. Nennen Sie einen **Vorteil** und einen **Nachteil** der klassenbasierten Adressvergabe. (2)

Vorteil:

---

---

Nachteil:

---

---

- iii. Mit CIDR wurde ein flexibleres Schema für die Vergabe von Adressräumen benutzt. Worin besteht der Unterschied zur klassenbasierten Aufteilung des Adressraums? (1)

---

---

- iv. Wie lang (in Bits) darf eine Netz-ID für ein IPv4-basiertes Subnetz mit 58 Hosts höchstens sein? (1)

---

- v. Wie lautet die Netzmaske für das Subnetz 192.168.218.0/28? Machen Sie ihre Angabe in der Form r.s.p.q mit  $r, s, p, q \in \{0, \dots, 255\}$ , d.h. in dezimaler Schreibweise. (1)

---

- (b) Nennen Sie einen Fall, in dem IPv4-Pakete fragmentiert werden müssen! (1)

---

- (c) Im Internet kann mittels des Internet Control Message Protocol (ICMP) signalisiert werden, dass kein Weg zum Ziel eines IP-Paketes ermittelt werden kann (*destination unreachable*). Nennen Sie zwei weitere Meldungen, die mittels ICMP gesendet bzw. empfangen werden können! (2)

---

---

- (d) Zwischen autonomen Systemen werden andere Routing-Protokolle eingesetzt als innerhalb. Nennen Sie einen Grund dafür (mit kurzer Erklärung)! (1)

---

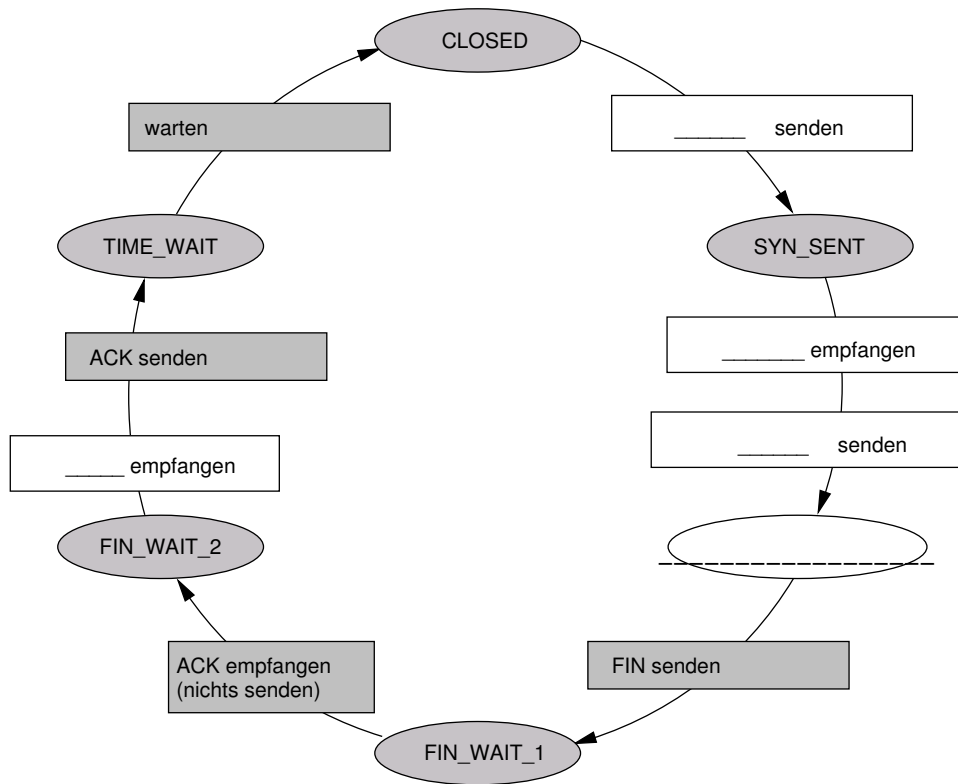
---

---

## 6. Transmission Control Protocol

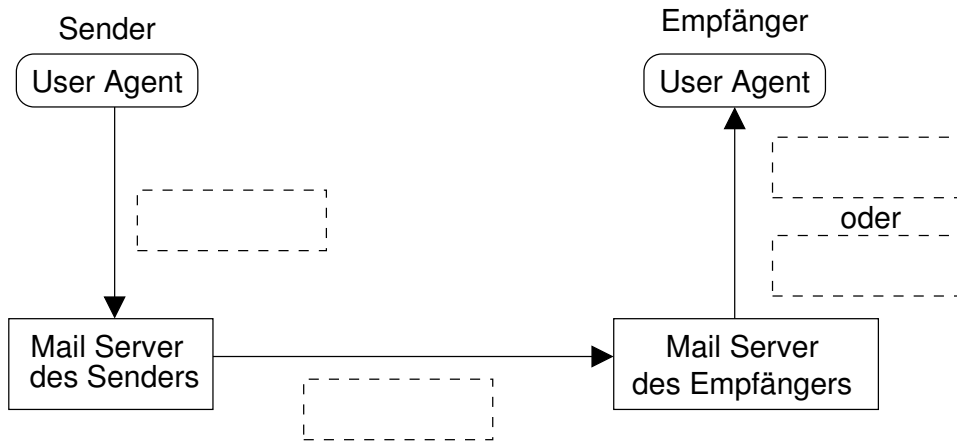
(5)

Das Diagramm zeigt die Zustände und Zustandsübergänge in einem TCP-basierten **Client**. Ergänzen Sie den Text in den weißen Flächen!



## 7. E-Mail

- (a) Beschriften Sie alle Pfeile in der Zeichnung mit den entsprechenden E-Mail Protokollen. (4)



- (b) Internet E-Mail ist empfindlich gegen den Dienstgüteparameter "Datenverlust" des Transportnetzes. Nennen Sie zwei Dienstgüteparameter, gegen die E-Mail **un**empfindlich ist und begründen Sie. (2)

Dienstgüteparameter 1:

---

---

---

Dienstgüteparameter 2:

---

---

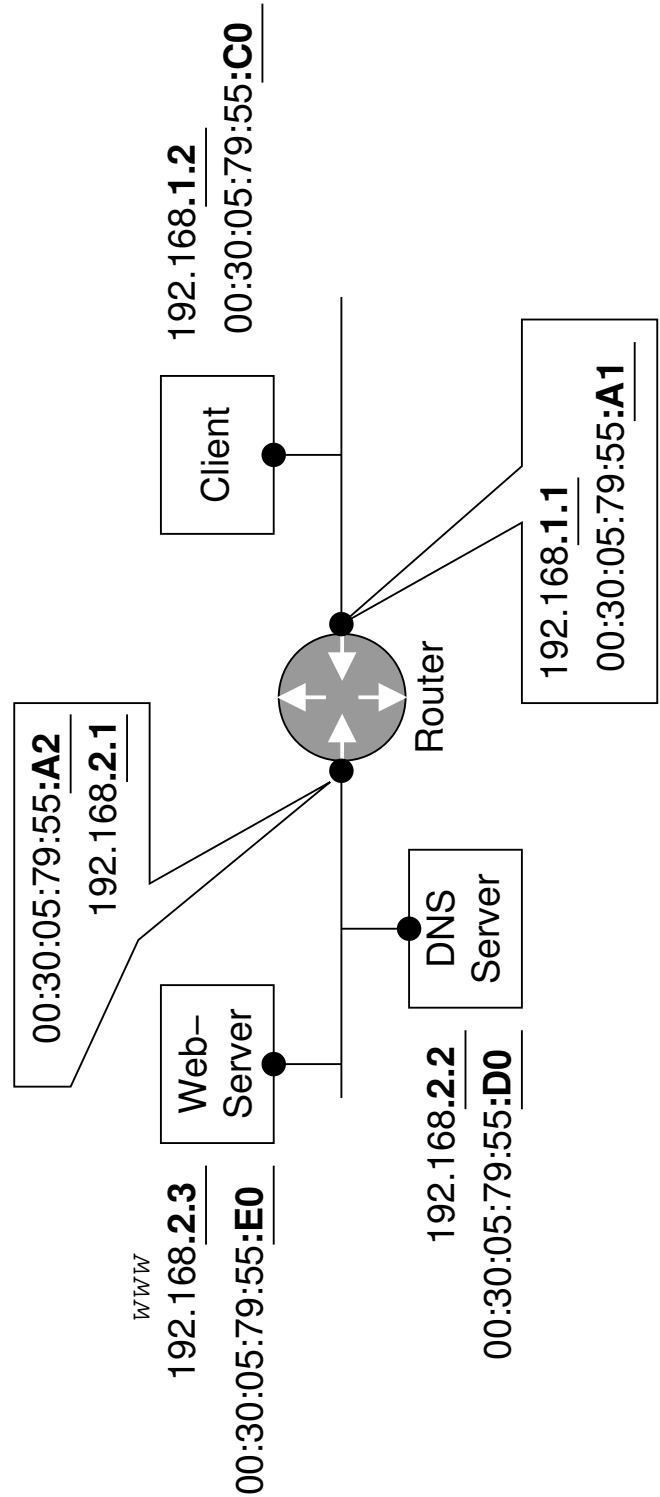
---

## 8. Kommunikationsablauf

(15)

### Hinweise:

- Benutzen Sie beim **Eintragen** in die Tabelle von...
  - **MAC-Adressen** nur das **letzte Byte**,
  - **IP-Adressen** nur die **letzten 2 Byte**.
  - **Broadcasts** die Angabe **B-Cast**.
  - Die erste Tabellenzeile ist als Beispiel vorgegeben.
- Der **Client kennt**:
  - die IP-Adresse seines lokalen DNS-Servers,
  - die URL des abzufragenden Web-Objekts und
  - eine Default-Route über **.1.1**.
- Der DNS-Server ist **autoritativ** für alle Teilnehmer in der Abbildung.
- **Caches** (ARP, DNS, ...):
  - es existieren keine aktuellen Cache-Werte.
  - empfangene/ aufgelöste Adressen werden aggressiv zwischengespeichert, und müssen nicht wieder angefragt werden.
- Eine Nachricht einer Schicht N passt immer in eine PDU der Schicht N-1.
- Vernachlässigen Sie Übertragungsfehler, Verluste oder verworfene Nachrichten!





Vervollständigen Sie in der folgenden Tabelle die Kommunikation aller Teilnehmer auf den OSI-Schichten 2, 3 und 4, bis eine TCP-Verbindung zwischen Client und Webserver vollständig aufgebaut ist (heißt: alle relevanten Pakete wurden zugestellt).

Pkt	MAC-Adr		IP-Adr		Port		TCP Flags	Payload/Erklärung
	von	zu	von	zu	von	zu		
1	:C0	B-Cast	-	-	-	-	-	ARP: wer hat .1.1?
2			-	-	-	-	-	ARP: ich habe .1.1!
3					12345		-	DNS Query: www?
4								ARP: wer hat .2.2?
5								ARP: ich habe .2.2!
6								
7						12345	-	
8							-	
9					4711			Verbindungsaufbauwunsch
10		B-Cast						
11	:E0							
12					4711			
13						4711		
14								Bestätigung Aufbauwunsch
15							ACK	
16					4711			